



CONDENSACIÓN

INSTANTÁNEAS

COMBI-TECH

R2K

24 / 28 / 34 KW

TECNOLOGÍA DEL CALOR DESDE 1959

TECHNOLOGY



RENDIMIENTO 3 ESTRELLAS
DEL AGUA SANITARIA



CLASE ENERGETICA

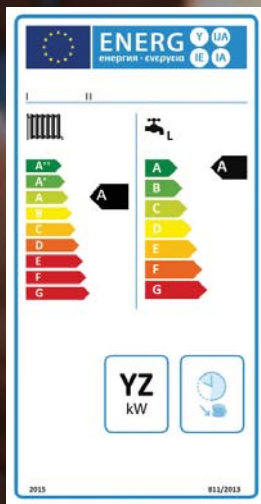


...UNA MANERA DIFERENTE
DE CONCEBIR PRODUCTO
Y DISTRIBUCIÓN



AHORRO ENERGÉTICO Y EN LA FACTURA

RENDIMIENTO 3 ESTRELLAS AL AGUA SANITARIA



MODULACIÓN 1/9

BAJO NIVEL DE RUIDO

SISTEMA PRE-CALENTAMIENTO H2O RAPIDO

COMBI-TECH

EL TOP DE LA CALIDAD PRESENTE HOY EN EL MERCADO



AYER



Desde 1959 Radiant diseña y fabrica internamente los componentes principales de todos sus productos. Hoy como ayer las evoluciones tecnológicas para lograr una mayor eficiencia energética y fiabilidad están **garantizadas al 100% made in Radiant.**

HOY



El orgullo de nuestra producción es el nuevo intercambiador **COMBI-TECH***, compuesto por la espiral de acero INOX Ø 28 mm, que gracias a una alta superficie de intercambio, garantiza un mayor rendimiento térmico, una menor pérdida de carga y una mayor facilidad de limpieza.

El top de la calidad presente en el mercado. 55 años de experiencia permiten a Radiant de poseer el indispensable know-how necesario para diseñar y producir internamente el intercambiador que están equipados en las calderas de condensación instantáneas en la gama **COMBI-TECH***.

*Patent pending



AYER COMO HOY PARA EL MAÑANA:

EL 100% DEL MADE IN RADIANT PARA UN VERDADERO MADE IN ITALY

COMBI-TECH COMFORT Y TECNOLOGIA TODO EN UN PRODUCTO

INSTANTÁNEAS

COMBI-TECH

R2K

POTENCIA 24 / 28 / 34 KW



★★★★ 92/42/CEE

IP X4D

TECHNOLOGY

La serie **COMBI-TECH R2K**, es la gama de calderas instantáneas de pared Radiant. Novedad presentada en la Feria MCE 2014, ofrece al mercado importantes innovaciones. El intercambiador de condensación **producido en Radiant** el cual ofrece altos rendimientos tanto en calefacción que en la producción de ACS, las serpentinas a secciones más amplias **Ø 28**, compuestas en monotubo de **acero INOX**, para reducir sustancialmente la posibilidad de obstrucción y facilitar el mantenimiento.

Gracias a nuevos componentes hemos logrado obtener **el informe de modulación 1/9**, para un óptimo rendimiento en las nuevas calderas eficientes a bajas temperaturas, evitando continuos encendido y apagado para un aumento del ahorro energético y consecuente **reducción del consumo**.

Vaso de expansión de **alta capacidad 8 lt.** con alojamiento lateral para una mayor eficiencia y de fácil inspección. Hemos mejorado también la ergonomía general de los componentes, **para una mayor facilidad de acceso** en el caso mantenimientos y controles.

Ideada con **el nuevo panel de control**, del diseño innovador con retroiluminación blanca, con la gestión de las funciones totalmente integradas y con la nueva **tapa cubre accesorios**. Pensada para la instalación durante las sustituciones y para optimizar el impacto estético de la caldera, facilitando la instalación en diferentes ambientes de la casa.





EL NUEVO INTERCAMBIADOR COMBI-TECH

MANTENIMIENTO MÁS FÁCIL

Serpentina con **amplios pasajes Ø 28** que garantizan una menor obstrucción y consecuentemente menores intervenciones por parte del técnico de mantenimiento.

AHORRO DE ENERGÍA

Modulación 1/9 ideal para optimizar los consumos también a la mínima potencia **reduciendo** considerablemente **el coste de la factura**.

FUNCION H2O RAPIDA

Gracias a esta función, que lo activa el usuario en la pantalla de comandos, **el intercambiador se mantiene a la temperatura preestablecida**, garantizando agua caliente en forma inmediata y duradera.

BAJO NIVEL DE RUIDO

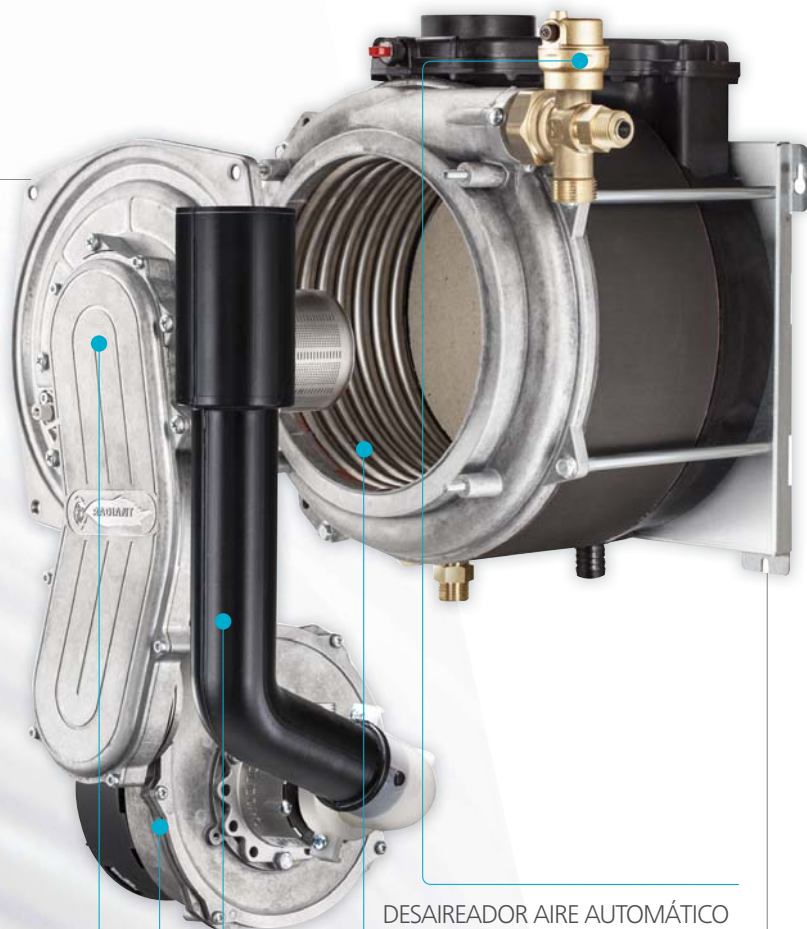
Gracias al aislamiento general y al conducto de aspiración del aire **la caldera es más silenciosa** durante el encendido y la fase de trabajo.

FACILIDAD DE INSPECCIÓN

Vaso de expansión alta capacidad de 8 lt. con alojamiento lateral garantiza una mejora en la fase de desmontaje y de inspección.

INSTALACION SIMPLIFICADA

Respiradero automático para una **mayor velocidad** durante las instalaciones



DESAREADOR AIRE AUTOMÁTICO

SERPENTINAS A AMPLIOS PASAJES EN ACERO INOX

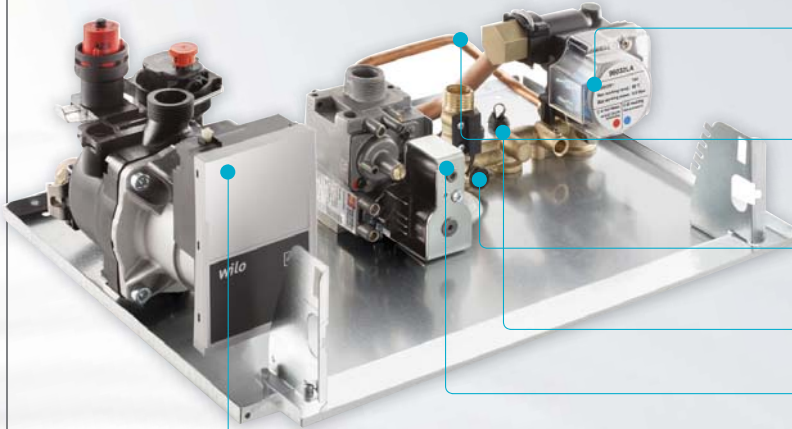
QUEMADOR DE ACERO INOX

SILENCIADOR

VENTILADOR



NUEVO GRUPO HIDRAULICO: NUEVOS COMPONENTES, MAYOR EFICIENCIA Y MAYOR AHORRO



VALVULA DE DESVÍO

gracias a la función **H2O rapido** el intercambiador se pre calienta, garantizando agua caliente inmediatamente

BYPASS

para mejorar el funcionamiento fluido dinámico del aparato

REGULADOR DE CAUDAL

para optimizar el desempeño del rendimiento de ACS

FLUJOSTATO ELECTRÓNICO

para la activación del sistema de producción de ACS con mínimas extracciones

VÁLVULA DE GAS

CIRCULADOR MODULAR (OPCIONAL)

control PWM para una mayor eficiencia y en regla con la **directiva 2009/125/CE** (obligatorio desde septiembre 2015)

CONEXIONES HIDRÁULICAS



IDA

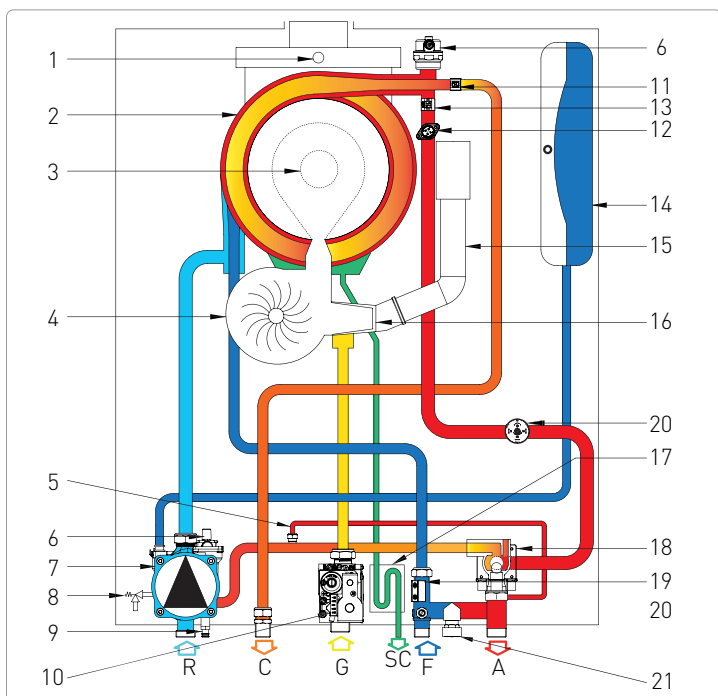
AGUA FRÍA

GAS

AGUA CALIENTE

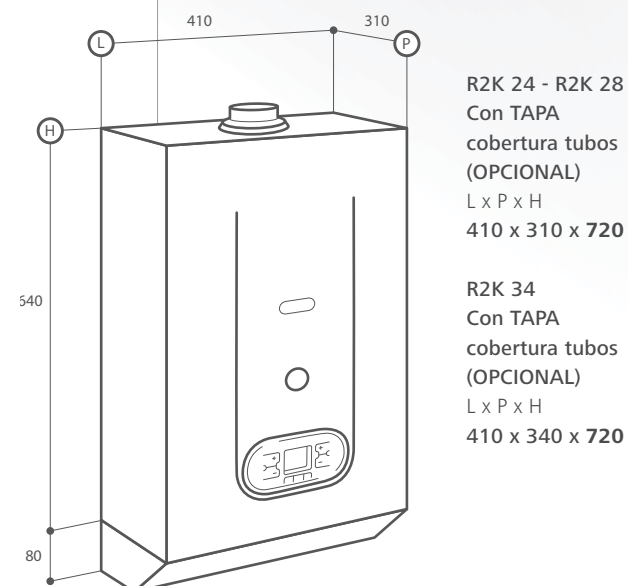
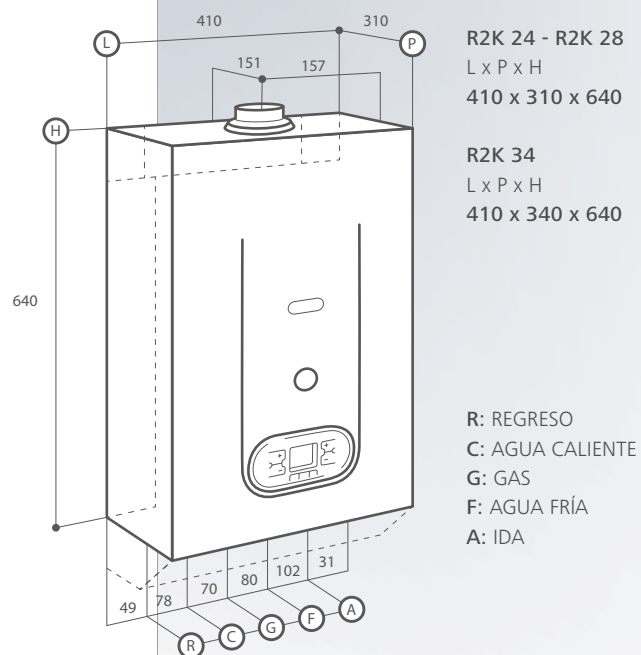
REGRESO

ESQUEMA DE FLUJO Y DIMENSIÓN



R - REGRESO CALEFACCION	9 - LLAVE DE VACIADO
C - SALIDA AGUA CALIENTE SANITARIA	10 - VÁLVULA GAS
G - ENTRADA GAS	11 - SONDA SANITARIO
SC - EVACUACION CONDENSACIÓN	12 - TERMOSTATO DE SEGURIDAD
F - ENTRADA AGUA FRÍA	13 - SONDA CALEFACCION
A - IDA DE CALEFACCION	14 - VASO DE EXPANSIÓN
1 - TERMOFUSIBLE DE SEGURIDAD HUMOS	15 - TUBO ASPIRACION DEL AIRE
2 - INTERCAMBIADOR DE CALOR INTEGRADO	16 - VENTURI PROPORCIONAL
3 - GRUPO QUEMADOR	17 - SIFÓN COLECCIÓN CONDENSADO
4 - ELECTROVENTILADOR	18 - VÁLVULA DE DESVÍO
5 - BY-PASS	19 - FLUJOSTATO
6 - VÁLVULA DESAHOGO AIRE	20 - PRESOSTATO AGUA
7 - CIRCULADOR	21 - LLAVE DE LLENADO CALDERA
8 - VÁLVULA DE SEGURIDAD 3 BAR	

DIMENSIONES



DIGITECH



MANÓMETRO FRONTAL

VISUALIZACIÓN INFORMACIÓN

ENCENDIDO Y ELECCIÓN FUNCIONES

RESET

REGULACIÓN TEMPERATURA CALEFACCIÓN 30°/80°C

REGULACIÓN TEMPERATURA SANITARIOS 35°/60°C

Ficha electrónica DIGITECH® CS

LAS CARACTERÍSTICAS PRINCIPALES:

ALTO GRADO DE PROTECCIÓN ELÉCTRICA

FUNCION MEMORY VISUALIZACIÓN
ULTIMOS 5 ERRORES DE LA CALDERA

SIMPLE DE UTILIZAR

UN NUEVO DISEÑO, MODERNO Y FUNCIONAL CARACTERIZA
DIGITECH® CS, LA EVOLUCIÓN ELECTRÓNICA RADIANT.

COMBI-TECH COMPACTA Y ELEGANTE



ELEGANTE EN TODOS LOS AMBIENTES

DIMENSIONES TOTALES REDUCIDAS

R2K 24-28 L x P x H = 410 x 310 x 640

R2K 34 L x P x H = 410 x 310 x 640



NUEVA TAPA CUBRE CONEXIONES (OPCIONAL)

LA TAPA DE LAS CONEXIONES **MEJORA EL IMPACTO ESTÉTICO Y SIMPLIFICA LA LIMPIEZA**

LAS DIMENSIONES SON COMPACTAS Y PERMITEN **INSTALACIONES EN PEQUEÑOS ESPACIOS**

PERFECTAMENTE **ADAPTABLE A INSTALACIONES YA EXISTENTES**



OPCIONES

RADIANT iModule GESTIÓN SENCILLA



MANEJA TU BIENESTAR CON UN DEDO Y AHORRA



UN NUEVO MODO DE GESTIONAR EL CONFORT

Con la nueva aplicación iModule puedes manejar el confort de casa a distancia, cómodamente desde tu smartphone o tablet. Simplemente, con un dedo, puedes controlar, regular y programar todos los parámetros para manejar tu bienestar.



DESCARGA LA APLIC. GRATUITA



Available on the iPhone

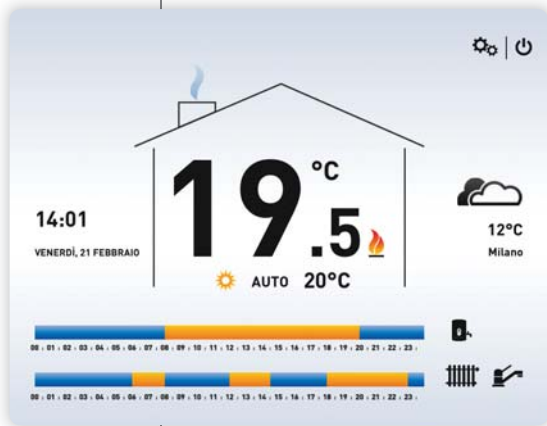
App Store



Android APP ON

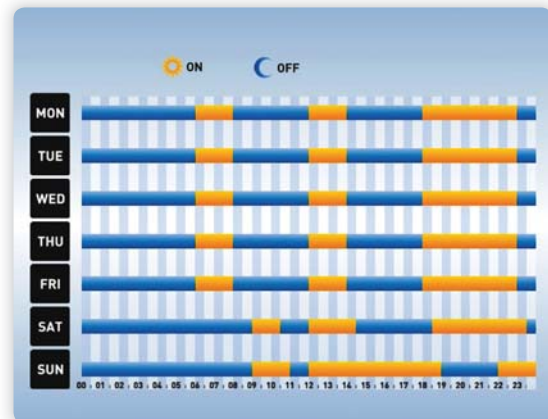
Google play

LA APLICACIÓN **GRATUITA** PARA SMARTPHONE O TABLET

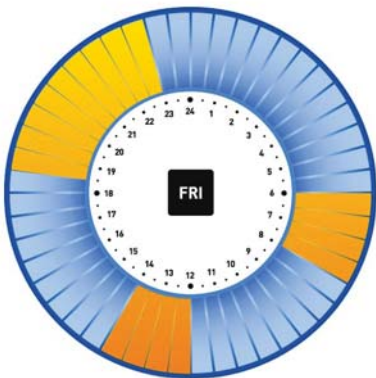


MANDOS SIMPLES
E INTUITIVO DESDE
SMARTPHONE (O TABLET)

EL BIENESTAR
DE TU BAÑO
CUANDO LO DESEES



CONEXIÓN REMOTA
PARA PROGRAMAR
LA JORNADA O LA SEMANA



PARA IOS Y ANDROID



DATOS TECNICOS		R2K 24	R2K 28	R2K 34
UNI 10642 - CLASIFICACION METODO TOMA AIRE / EVACUACION HUMOS	tipo	B23p-B33-C13 C33-C43-C53 C63-C83-C93	B23p-B33-C13 C33-C43-C53 C63-C83-C93	B23p-B33-C13 C33-C43-C53 C63-C83-C93
CAUDAL TERMICO NOMINAL	kW	18	25	34
CAUDAL TERMICO NOMINAL SANITARIO	kW	24	27	-
CAUDAL TERMICO NOMINAL MINIMA	kW	2,7	3,7	-
RENDIMIENTOS				
RENDIMIENTO AL 100% PN - 30/50°C	%	107	107,3	-
DATOS COMBUSTION				
CLASE NOX	clase	5	5	5
MARCADO DE EFICIENCIA ENERGÉTICA (DIRECTIVA 92/42/CEE)	n° estrellas	4	4	4
CIRCUITO CALEFACCION				
TEMPERATURA REGULABLE CALEFACCION	°C	30-80 / 25-45	30-80 / 25-45	30-80 / 25-45
TEMPERATURA MAX. FUNCIONAMIENTO CALEFACCION	°C	95	95	95
PRESION MAX. FUNCIONAMIENTO CALEFACCION	bar	3	3	3
CAPACIDAD VASO EXPANSIÓN CALDERA	litros	8	8	8
CIRCUITO SANITARIO				
TEMPERATURA REGULABLE SANITARIO	°C	35-60	35-60	35-60
PRESION MAX. CIRCUITO SANITARIO	bar	6	6	6
PRESION MIN. CIRCUITO SANITARIO	bar	0,5	0,5	0,5
CAUDAL ESPECIFICO EN SERVICIO CONTINUO - ΔT 30°C	litros/min	11,5	13	-
DIMENSIONES				
ANCHO X PROFUNDIDAD X ALTURA	mm	410 x 310 x 640	410 x 310 x 640	410 x 340 x 640
PESO BRUTO	Kg.	35	37	-
RACORDOS FUMARIO				
EVACUACION DE HUMOS COAXIAL HORIZONTAL	Ø mm	60/100	60/100	-
MAXIMA LONGITUD DE EVACUACION	m	10	6	-
EVACUACION DE HUMOS DOBLE FLUJO HORIZONTAL	Ø mm	80/80	80/80	-
MAXIMA LONGITUD DE EVACUACION	m	50	40	-
ALIMENTACION ELECTRICA				
VOLTAJE-FRECUENCIA	V/Hz	230 - 50	230 - 50	230 - 50
MAXIMO CONSUMO ELECTRICO	W/h	130	130	130
GRADO DE AISLAMIENTO ELECTRICO	IP	X4D	X4D	X4D

RADIANT ES GARANTÍA DE CALIDAD
TODOS LOS COMPONENTES
SON 100% MADE IN ITALY.

